



MACCHINA PER TERMORILIEVO

SUN 1 e **SUN 2** sono i due modelli che vengono prodotti per la stampa in rilievo nel massimo formato 35 x 42 cm. Entrambe le macchine sono costruite interamente in acciaio, catena in acciaio inossidabile, velocità e temperatura regolabili. La differenza tra i due modelli è rappresentata dalla doppia catena della quale il modello **SUN 1** è dotata che permette di lavorare più velocemente.



HEAT EMBOSING MACHINE

The **SUN 1** and **SUN 2** are our two models for relief printing of maximum sizes 35 x 42 cm. Both machines are constructed entirely in steel, complete with stainless steel chain. Speed and temperature are adjustable. The two models differ from each other in that the **SUN 1** is supplied with a double chain which permits faster operation.



MACHINE POUR IMPRESSION PAR GAUFFRAGE THERMIQUE

SUN 1 et **SUN 2** sont les deux modèles mis au point pour l'impression par gaufrage dans le format maximum 35 x 42 cm. Les deux machines sont totalement réalisées en acier et la chaîne est également en acier inox. Vitesse et température réglables. Les deux modèles diffèrent en la double chaîne prévue sur **SUN 1** qui permet de travailler plus rapidement.



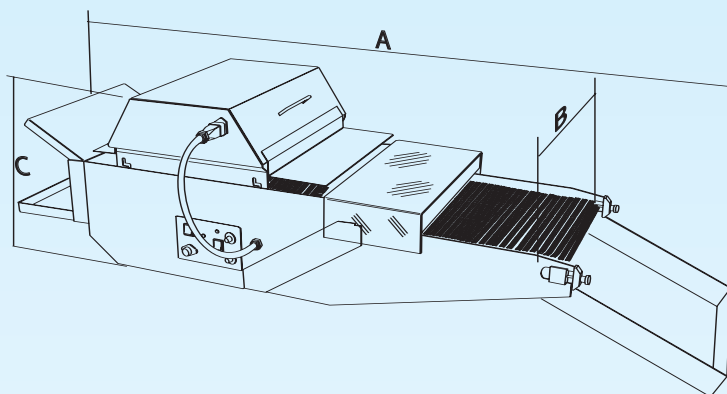
THERMORELIEF-MASCHINE

SUN 1 und **SUN 2** sind die beiden Reliefdruck-Modelle für Formate bis maximal 35 x 42 cm. Beide Maschinen sind vollständig aus Stahl konstruiert; die Kette besteht aus Edelstahl. Drehzahl und Temperatur sind regulierbar. Der Unterschied zwischen den beiden Modellen besteht in der Doppelkette des Modells **SUN 1**, die ein schnelleres Arbeiten ermöglicht.



MAQUINA PARA RELIEVE TERMICO

SUN 1 y **SUN 2** son los dos modelos producidos para la impresión en relieve del formato máximo 35 x 42 cm. Ambas máquinas son construidas enteramente en acero, con cadena en acero inoxidable. Sea la velocidad que la temperatura pueden ser reguladas. La diferencia entre los dos modelos está constituida por la doble cadena del modelo **SUN 1**, que le permite trabajar más velozmente.



		SUN 1 art. 0800	SUN 2 art. 0810
Potenza Power Puissance Starke potencia	W	1850	1850
Allacciamento elettrico Power suppli Equipement électrique Elektrischer Anschluss Connexion eléctrica	V	230	230
A x B x C	cm	176 x 66 x 46	129 x 66 x 46
Peso netto Net weight Poids net Nettogewicht Peso neto	Kg	45	38
Dimensioni imballo Packing dimensions Dimensions d'emballage Verpackungsabmessungen	cm	146 x 58 x 59	98 x 58 x 59
Peso lordo gross weight Poids brut Bruttogewicht Peso bruto	Kg	68	50



OFFICINE MECCANICHE MARCHETTI

Via Rossini, 16 - 40067 RASTIGNANO BOLOGNA (Italy)

Tel.: +39 051 74 37 05 Fax: +39 051 74 21 85

E-mail: ommsrl@tin.it - web page: omm-marchetti.com

**MOD. SUN 2
ART. 810**



**MOD. SUN 1
ART. 800**

