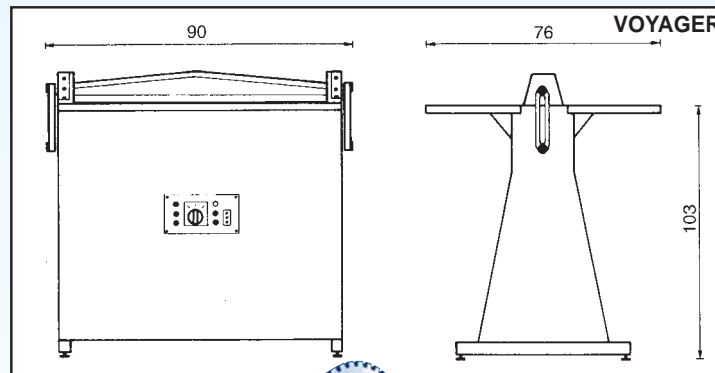
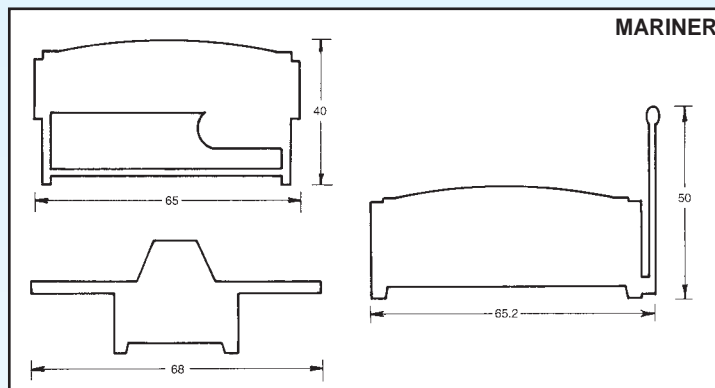
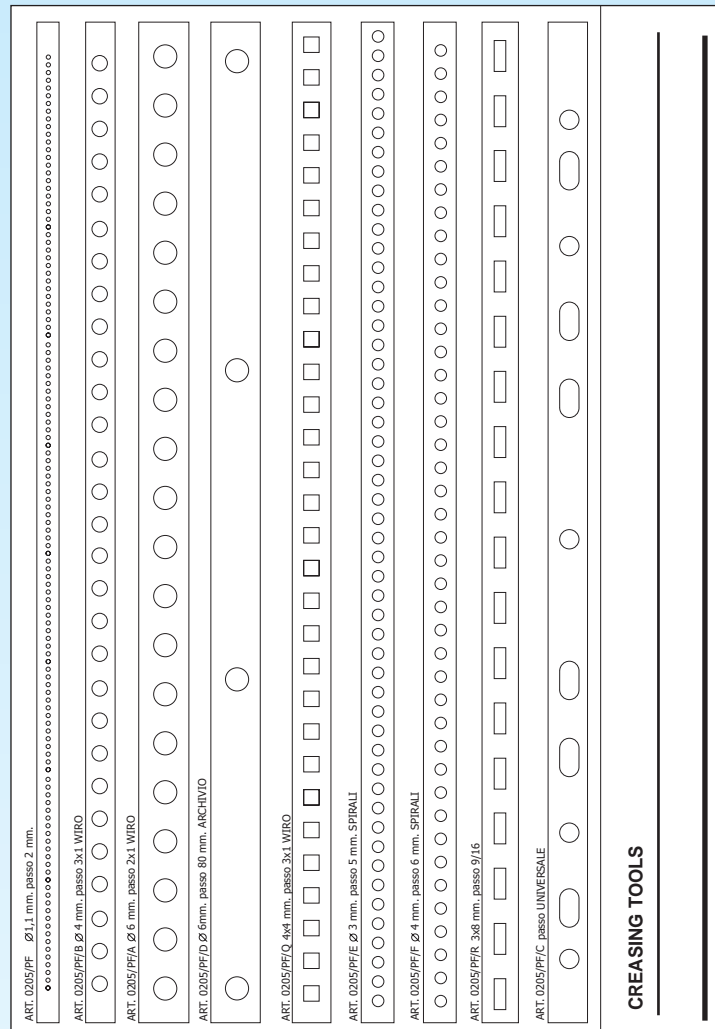


MARINER - MARINER 2

- Potenza motore - Motor power - Puissance du moteur - Motorstärke - Potencia del motor		Mariner 2 KW 040
- Allacciamento elettrico - Electrical connection - Equipement électrique - Elektrischer Anschluss - Conexión eléctrica	Mariner 2 220 Volts	Monofase Single Phase Monophase Einphasig Monofasico
- Formato piano lavoro - Work flat size - Dimension plateau du travail - Tischformat - Tamaño de la mesa		680 x 590 mm.
- Spessore di foratura - Drilling thickness - Epaisseur de perçage - Dicke zu bohren - Espesor de perforación		0,5-0,8 mm.
- Dimensioni imballo - Packing dimensions - Dimensions d'emballage - Verpackungsabmessungen - Medidas del embalaje	Mariner Mariner 2	76 x 30 x 46 cm. 76 x 45 x 54 cm.
- Peso netto - Net weight - Poids net - Nettogewicht - Peso neto	Mariner 43 Kg. Mariner 2 64 Kg.	- Peso lordo - Gross weight - Poids Brut - Bruttogewicht - Peso bruto Mariner 56 Kg. Mariner 2 78 Kg.

VOYAGER

- Potenza motore - Motor power - Puissance du moteur - Motorstärke - Potencia del motor		HP 0,6
- Formato piano lavoro - Work flat size - Dimension plateau du travail - Tischformat - Tamaño de la mesa		840 x 760 mm.
- Allacciamento elettrico - Electrical connection - Equipement électrique - Elektrischer Anschluss - Conexión eléctrica	Trifase 3 Phase Triphase 3 Phasen Trifasica	380 Volts
- Spessore di foratura - Drilling thickness - Epaisseur de perçage - Dicke zu bohren - Espesor de perforación		0,5-0,8 mm.
- Dimensioni imballo - Packing dimensions - Dimensions d'emballage - Verpackungsabmessungen - Medidas del embalaje		100 x 66 x 120 cm.
- Peso netto - Net weight - Poids net - Nettogewicht - Peso neto		Kg. 140
- Peso lordo - Gross weight - Poids Brut - Bruttogewicht - Peso bruto		Kg. 172



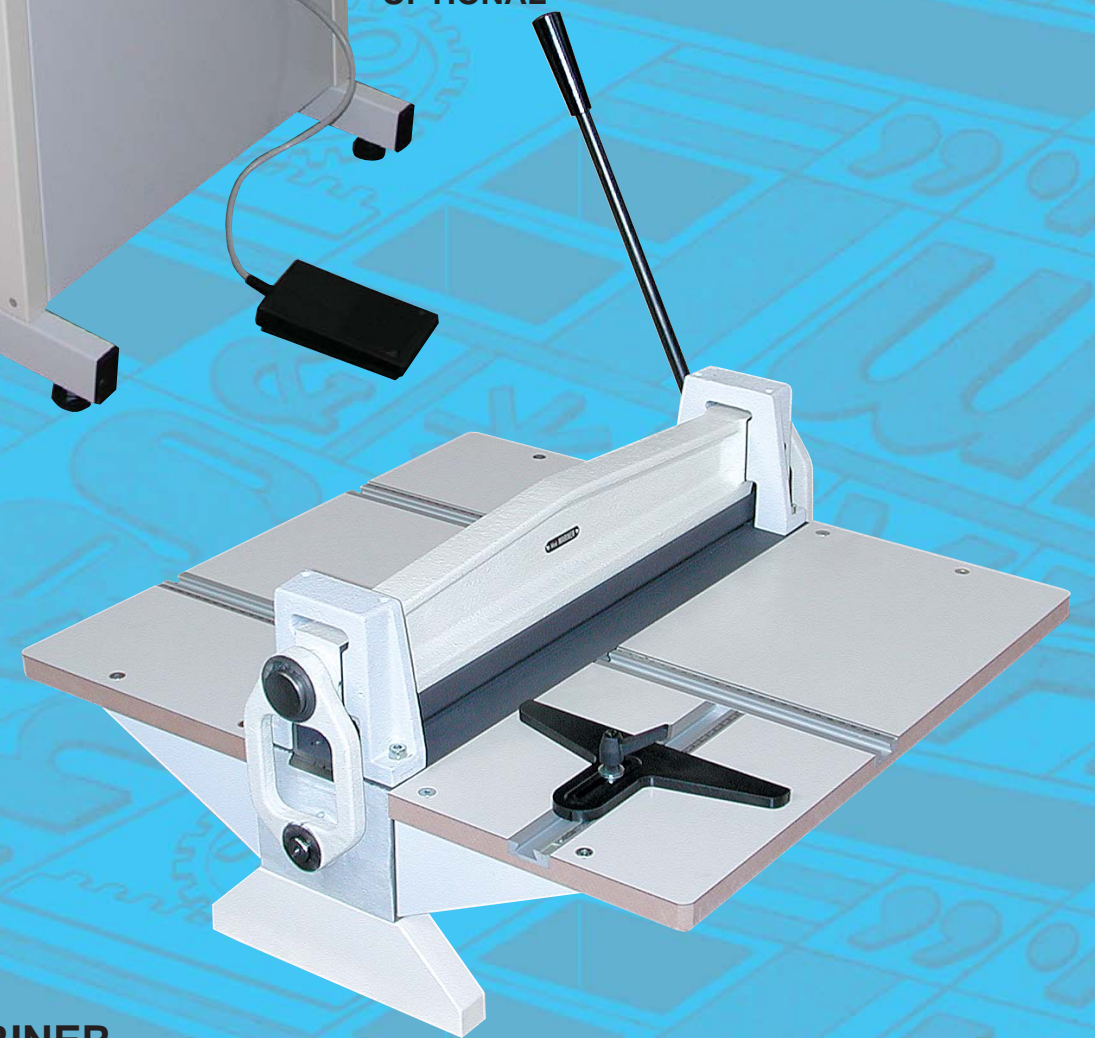
OFFICINE MECCANICHE MARCHETTI
 Via Rossini, 16 - 40067 RASTIGNANO BOLOGNA (Italy)
 Tel.: 051 74 37 05 Fax: 051 74 21 85
 E-mail: ommssl@tin.it - web page: omm-marchetti.com

LEGATORIA
BOOKBINDERY



MOD. MARINER 2
ART. 0210

ART. FCB/0205
OPTIONAL



MOD. MARINER
ART. 0205

OFFICINE MECCANICHE MARCHETTI



PERFORATRICE MARINER

Robusta costruzione in ghisa.
Luce di perforazione cm. 50, movimento manuale.
Squadre sulle tavole millimetrata. Possibilità di perforazione a mezzo foglio.
La macchina è stata realizzata con ottima meccanica e permette una perforazione con minimo sforzo.
Le tavole smontabili riducono notevolmente il volume di imballo e, di conseguenza, il costo del trasporto.

PERFORATRICE MARINER 2

Ha le medesime caratteristiche del modello **MARINER**, ma con movimento a motore. Entrambi i modelli permettono di effettuare forature lineari tipo francobollo e perforazioni di sagome diverse a seconda del pettine richiesto.
A richiesta si fornisce pettine cordonatore.
La figura mostra la perforatrice **MARINER 2** montata su banco CB/205, fornito a richiesta e completamente smontabile per ridurre l'ingombro e il costo di trasporto.

PERFORATRICE VOYAGER

Robusta costruzione in ghisa e basamento in acciaio stampato.
Luce utile di perforazione 75 cm.
Interamente montata su cuscinetti a sfera a boccole auto-lubrificanti che annullano completamente la manutenzione.
La base in lamiera stampata è smontabile e può essere rimontata con molta facilità: diminuisce in questo modo il costo del trasporto e dell'imballo.
È dotata di squadre laterali e longitudinali tutte graduate.
Si possono inserire nella macchina anche pettini con foratura a disegno e pettini cordonatori.

Tutte le perforatrici sono fornite con il pettine di perforazione tipo francobollo di serie.
Come optional, è possibile fornire la macchina con pettini diversi per eseguire altre perforazioni: vedi schema



MARINER PERFORATING MACHINE

Strongly made in cast iron.
Perforating light 50 cm. Hand operated.
Graduated side gauge on graph tables. Chance to perforate half sheet only.
The machine is well constructed and allows perforations with the minimum effort. The model **MARINER** is designed with detachable panels for easy and economic transport.

MARINER 2 PERFORATING MACHINE

This machine has the same features as model **MARINER** but it is motor operated.
Both models allow to execute linear perforation like stamp or other shapes perforations according to the requested tool.
An optional creasing comb may be supplied.
The picture shows **MARINER 2** on cabinet CB/205, supplied on request and dismantled to reduce dimensions and save money on transport.

PERFORATING MACHINE MODEL VOYAGER

This machine is manufactured in cast iron and the base is in pressed steel.
Working light 75 cm.
It is fixed on ball bearings with self-lubricating bushes that require minimum service.
The base in stamped plate is demountable and easy to be reassembled to reduce transport and packing charges.
This machine is equipped with graduated side gauge and longitudinal gauge.
An optional creasing comb and other tools for different perforations may be supplied.

All machines are supplied with the standard comb for perforation like stamp. If requested, the machine can be supplied with different tools for executing other perforations: see schema



MACHINE A PERFORER MARINER

Robuste construction en fonte.
Lumière utile 50 cm. Descente par levier.
Equerres coulissantes sur tables millimétriques. Possibilité de perforer seulement une moitié de la feuille.
La conception de la machine permet de travailler avec un effort minimum.
Les panneaux démontables réduisent le volume d'emballage et les coûts de transport.

MACHINE A PERFORER MARINER 2

Mêmes caractéristiques du modèle **MARINER**, mais à moteur et commandée par pédale. Les deux modèles permettent d'effectuer perforations linéaires genre "timbre-poste" et perforations d'autres formes selon l'outil demandé.
En option peut être fourni l'outil à rainer.
La figure présente la **MARINER 2** montée sur le support CB/205, fournie sur demande et complètement démontable pour réduire son volume et économiser sur le transport.

MACHINE A PERFORER VOYAGER

Robuste construction en fonte et base en acier estampé.
Ouverture utile 75 cm.
Entièrement montée sur roulements à billes et bagues autolubrifiantes qui réduisent l'entretien au minimum.
La base en tôle estampée est démontable et facilement remontable, à fin de réduire volume et frais de transport.
Equerres latérales et longitudinales graduées.
En option, on peut fournir l'outil à rainer, ainsi que d'autres outils pour obtenir différentes perforations en ligne.

Toutes les machines à perforer sont fournies avec le peigne à perforer genre « timbre-poste » standard.
En option, la machine peut être fournie avec d'autres outils pour d'autres profils de perforation : voir schéma.



PERFORIERMACHINE MARINER

Robuste Gussbauweise
Arbeitsbreite 50 cm, Bedienung manuell
mm-Skala an beiden Arbeitsplatten, Seitenanschlag.
Die solide Mechanik ermöglicht eine Perforierung mit geringem Kraftaufwand. Abnehmbare Tischplatten reduzieren das Verpackungsvolumen und somit die Transportkosten.

PERFORIERMACHINE MARINER 2

Gleiche Maschine wie das Modell **MARINER**, jedoch mit Motor.
Beide Maschinen dienen zur Durchführung von Perforationen z.B. nach Art der Briefmarkenperforation oder anderen linearen Perforiermustern, entsprechend den gewünschten Perforierkämmen.
Auf Wunsch können auch Einsätze zur Balkenrillung geliefert werden. Die Abbildung zeigt die Perforiermaschine **MARINER 2**, auf dem auf Wunsch erhältlichen Untergestell CB/205 montiert. Dieser Unterbau wird zwecks Reduzierung der Transportkosten demontiert geliefert.

PERFORIERMACHINE VOYAGER

Maschine in robustem Guss, Unterbau in Stahlbauweise.
Nützliche Arbeitsbreite 75 cm.
Die Maschine verfügt über selbstschmierende Kugellager, wartungsfrei. Der zur Transportkostenminimierung getrennt von der Maschine gelieferte Stahlunterbau ist einfachst zu montieren.
Längs- und Seitenwinkel mit mm-Einteilung.
Die Maschine ist für die Aufnahme von Perforierkämmen nach Wunsch sowie von Einsätzen zur Balkenrillung vorgesehen.

Alle Perforiermaschinen werden mit dem standardmäßigen Briefmarken-Perforierkamm geliefert.
Auf Wunsch kann die Maschine auch mit Kämmen für andere Perforiermuster ausgerüstet werden: siehe Schema.



PERFORADORA MARINER

Construcción robusta en hierro colado.
Ancho total de perforación 50cm., movimiento manual.
Escuadras en la mesa sobre guías milimetradas. Posibilidad de perforación hasta medio pliego.
La máquina ha estado fabricada con mecánica de precisión, permitiendo perforar con un mínimo de esfuerzo.
La mesa es desmontable, reduciendo así notablemente el volumen del embalaje y en consecuencia el coste del transporte.

PERFORADORA MARINER 2

Posee las mismas características que el modelo **MARINER** pero con movimiento motorizado.
Ambos modelos permiten efectuar perforaciones lineales tipo estampillas y perforaciones de perfiles diversos según el peine pedido.
Sobre pedido se puede suministrar un peine de hendido.
En la imagen se muestra la perforadora **MARINER 2** montada sobre el pie CB/205, que se puede suministrar sobre pedido, completamente desmontable para reducir el volumen del embalaje y el coste del transporte.

PERFORADORA VOYAGER

Construcción robusta en hierro colado con base en acero estampado.
Ancho total de perforación 75cm.
Totalmente montada sobre cojinetes de esfera con soporte auto-lubrificante, eliminando así completamente el mantenimiento.
La base en chapa estampada es desmontable y puede ser montada con mucha facilidad, reduciendo en este modo el costo del embalaje y transporte.
Está equipada con escuadras laterales y longitudinales, todas graduadas.
Se pueden incorporar a la máquina, también, peines con perforaciones diversas o de hendido.

Todas las perforadoras se suministran con un peine de perforación de serie, tipo estampilla.
Como opcional, se puede suministrar la máquina con diversos peines para realizar otras perforaciones: ver el esquema.



MOD. VOYAGER
ART. 0215